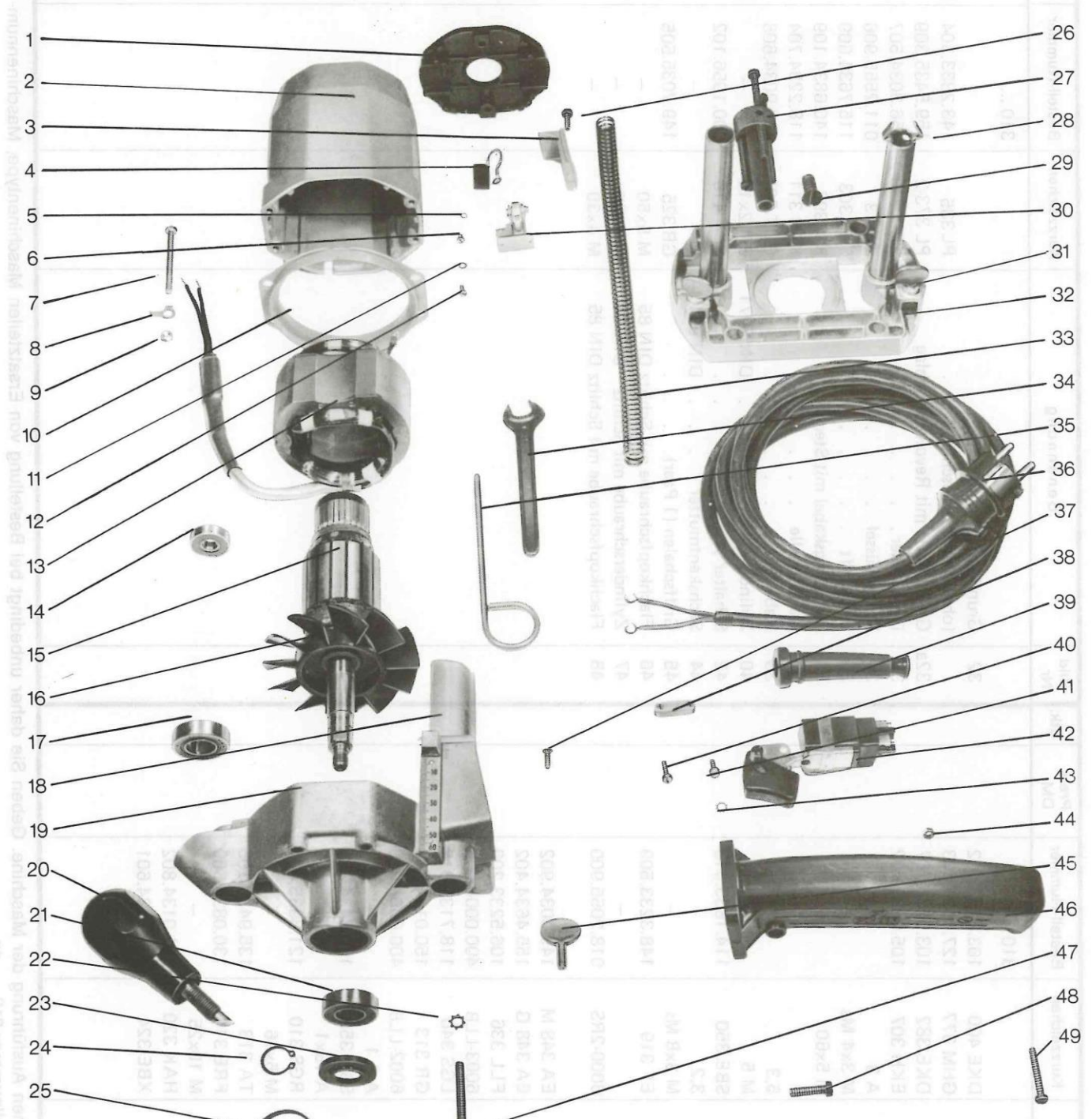




HANS KOCH GMBH
 Glandorfer Str. 25 | 49196 Bad Laer | info@hanskochgmbh.de
 Tel: +49 (0)5203 333-200 | Fax: +49 (0)5203 333-201
 www.hanskochgmbh.de



Pos.	Bezeichnung	Material	Maße	DIN
1	Motorgehäuse	Alu	Ø 100 x 100	
2	Motorgehäuse	Alu	Ø 100 x 100	
3	Motorgehäuse	Alu	Ø 100 x 100	
4	Motorgehäuse	Alu	Ø 100 x 100	
5	Motorgehäuse	Alu	Ø 100 x 100	
6	Motorgehäuse	Alu	Ø 100 x 100	
7	Motorgehäuse	Alu	Ø 100 x 100	
8	Motorgehäuse	Alu	Ø 100 x 100	
9	Motorgehäuse	Alu	Ø 100 x 100	
10	Motorgehäuse	Alu	Ø 100 x 100	
11	Motorgehäuse	Alu	Ø 100 x 100	
12	Motorgehäuse	Alu	Ø 100 x 100	
13	Motorgehäuse	Alu	Ø 100 x 100	
14	Motorgehäuse	Alu	Ø 100 x 100	
15	Motorgehäuse	Alu	Ø 100 x 100	
16	Motorgehäuse	Alu	Ø 100 x 100	
17	Motorgehäuse	Alu	Ø 100 x 100	
18	Motorgehäuse	Alu	Ø 100 x 100	
19	Motorgehäuse	Alu	Ø 100 x 100	
20	Motorgehäuse	Alu	Ø 100 x 100	
21	Motorgehäuse	Alu	Ø 100 x 100	
22	Motorgehäuse	Alu	Ø 100 x 100	
23	Motorgehäuse	Alu	Ø 100 x 100	
24	Motorgehäuse	Alu	Ø 100 x 100	
25	Motorgehäuse	Alu	Ø 100 x 100	
26	Motorgehäuse	Alu	Ø 100 x 100	
27	Motorgehäuse	Alu	Ø 100 x 100	
28	Motorgehäuse	Alu	Ø 100 x 100	
29	Motorgehäuse	Alu	Ø 100 x 100	
30	Motorgehäuse	Alu	Ø 100 x 100	
31	Motorgehäuse	Alu	Ø 100 x 100	
32	Motorgehäuse	Alu	Ø 100 x 100	
33	Motorgehäuse	Alu	Ø 100 x 100	
34	Motorgehäuse	Alu	Ø 100 x 100	
35	Motorgehäuse	Alu	Ø 100 x 100	
36	Motorgehäuse	Alu	Ø 100 x 100	
37	Motorgehäuse	Alu	Ø 100 x 100	
38	Motorgehäuse	Alu	Ø 100 x 100	
39	Motorgehäuse	Alu	Ø 100 x 100	
40	Motorgehäuse	Alu	Ø 100 x 100	
41	Motorgehäuse	Alu	Ø 100 x 100	
42	Motorgehäuse	Alu	Ø 100 x 100	
43	Motorgehäuse	Alu	Ø 100 x 100	
44	Motorgehäuse	Alu	Ø 100 x 100	
45	Motorgehäuse	Alu	Ø 100 x 100	
46	Motorgehäuse	Alu	Ø 100 x 100	
47	Motorgehäuse	Alu	Ø 100 x 100	
48	Motorgehäuse	Alu	Ø 100 x 100	
49	Motorgehäuse	Alu	Ø 100 x 100	





SCHEER - Elektrowerkzeuge
Ersatzteilliste zur Handoberfräse HM-14
gültig ab Juli 2008



Bild -Nr.	Artikelbezeichnung	DIN	Bestell-Nr.	Bestell.-Nr DIN
1	Gehäusedeckel		DKE 400	
2	Motorengehäuse		GHM 377	
3	Gehäusedeckel		DKE 382	
4	Abschaltkohle		EKH 318	
5	Federring	DIN 127	A3	52 803*
6	Flachkopfschraube m. Schlitz	DIN 85	AM 3x6	515718*
7	Sechskantschraube	DIN 933	BM 5 x 60	42291
8	Scheibe	DIN 463	5.3	95 042*
9	Sechskantmutter	DIN 934	M5	63 495*
10	Isolierscheibe		SBE 350	
11	Scheibe	DIN 125	A 3.2	52 514*
12	Linsenschraube	DIN 85	XBE 482	
13	Feldpaket komplett		EF319-3	
13 a	Entstörung		FE309	
14	Kugellager	DIN 625	6000-2 RS	76786
15	Anker komplett mit Kugellagern und Lüfterflügel, gewuchtet		E A 348-4 ML	
16	Lüfterflügel		FLL 336	
17	Kugellager	DIN 625	6003 - LLB	76851
19	Lagerschild		LS335	
20	Feststellgriff		GR313-2	
21	Kugellager	DIN 625	6002 - LLB	76844
22	Zahnscheibe	DIN 6797	A 5.1	56 432*
23	Isolierscheibe		SBR 359	
24	Sicherungsring	DIN 471	15x1	117044*
25	Sicherungsring		RGS310	
26	Zylinderschraube mit Schlitz	DIN 84	AM 5 x 16	44 008*
27	Revolveranschlag komplett		TA 31 8	
28	Haltefeder		FRE 314-2	
29	Senkschraube	DIN 963	AM 10x25	46 870*
30	Kohlenhalter		HAK 320	
31	Blattschraube M 6x 18		XBE 324	
32	Grundplatte komplett (ohne Revolveranschlag)		PL 335	
32 a	Grundplatte mit Revolveranschlag		PL 373-2	
33	Druckfeder		FRD313-2	
34	Maulschlüssel	DIN 894	SW 13	66 894*
35	Steckstift		SKS 303	
36	Zuleitungskabel 4 m mit Stecker		KV 399	
38	Kabelschelle		KAS 31 1-2	
39	Kabeltülle		GUT 310	
40	Zylinder-Blechschrabe	DIN 7981	B 4.2x16	574491*
42	Schalter		SCH 774	
42 a	Schaltergriff		GR382	
44	Sechskantmutter	DIN 934	M4	63 446*
45	Blattschraube M 6x 18		XBE 324	
46	Griffschalen (1 Paar)		GR 325-2	
47	Flachkopfschraube m. Schlitz	DIN 85	AM 5 x 50	46 557*
48	Zylinderschraube mit Schlitz	DIN 84	AM 5 x 20	425751*

Bei Bestellung von Ersatzteilen bitte unbedingt Maschinentype, Maschinenummer, Bildnummer, BestellNr. u. BestellNr-DIN angeben. !!